

Pressure Gauges

Economical Dry Gauge



Y 系列 ABS 壳径向压力表

Y40A-Y50A-Y63A-Y80A-Y100A

描述:

普通压力表于测量无爆炸危险, 不结晶, 不凝固, 且对钢及铜合金不起腐蚀作用的液体, 气体和水蒸气压力。

适用场所:

- 气动工具,
- 空气压缩机
- 真空泵
- 调压阀
- 测试设备

规格:

公称直径:

1.5"(40mm),2.0"(50mm),2.5"(63mm),3.5"(88mm),4.0"(100mm)

精度:±1.6%,±2.5%

压力范围:-1...0bar to 0...400bar

工作温度:-20℃...60℃

表壳材质: ABS

接头材质:铜

螺纹:1/8",1/4",3/8",1/2",PT,NPT,BSP and individual

弹簧管材质:磷青铜,C-型 或 螺旋型

机芯材质:铜或铁

表盘:铝表盘

指针:黑色铝指针

表面:玻璃或塑料

特殊选择:

供暖系统装置上使用, 可安装红色指针, 表盘上可印刷绿色扇形区域。

使用地点不同, 可增加其他单位的刻度值, 如 bar/psi,bar/kg/cm²

气动工具上使用可配橡胶保护套

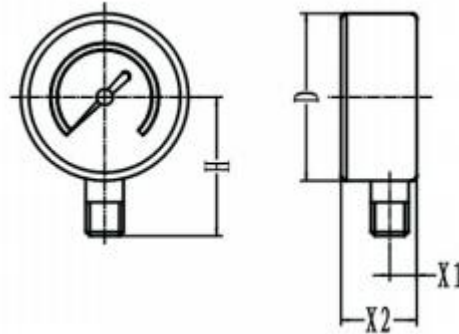


Tel:0086-574-23688830
Fax:0086-574-23688830
Email:info@st-meter.com
Web:http://www.st-meter.com

Cixi Sito machinery Co.LTD.
West Section Gongye Road,Xinpu Town,
Cixi City,Ningbo,Zhejiang Province,China

Pressure Gauges

Economical Dry Gauge



Bottom connection

Dimensions in mm					
Types	Nom.size	D	X1	X2	H
Y40A	40	41	8	23	36.5
Y50A	50	52.5	10.5	29	45.4
Y63A	63	62.5	10.5	28	50.5
Y80A	80	79.5	10.5	31.5	67.5
Y100A	100	98.5	-	34.5	82

Tel:0086-574-23688830
Fax:0086-574-23688830
Email:info@st-meter.com
Web:http://www.st-meter.com

Cixi Sito machinery Co.LTD.
West Section Gongye Road,Xinpu Town,
Cixi City,Ningbo,Zhejiang Province,China