

# Pressure Gauges

## Economical Dry Gauge



### Y 系列黑色铁壳径向压力表

Y40R-Y50R-Y63R-Y80R-Y100R-Y150R-Y200R-Y250R

#### 描述:

普通压力表于测量无爆炸危险, 不结晶, 不凝固, 且对钢及铜合金不起腐蚀作用的液体, 气体和水蒸气压力。



#### 适用场所:

- 气动工具,
- 空气压缩机
- 真空泵
- 调压阀
- 测试设备

#### 规格:

公称直径:

1.5"(40mm),2.0"(50mm),2.5"(63mm),3.5"(88mm),4.0"(100mm),4.5"(113mm)6.0"(150mm)10"(250mm)

精度:±1.6%,±2.5%

压力范围:-1...0bar to 0...400bar

工作温度:-20℃...60℃

表壳材质: 铁

接头材质:铜

螺纹:1/8",1/4"3/8",1/2",PT,NPT,BSP and individual

弹簧管材质:磷青铜,C-型 或 螺旋型

机芯材质:铜或铁

表盘:铝表盘

指针:黑色铝指针

表面:玻璃或塑料

#### 特殊选择:

供暖系统装置上使用, 可安装红色指针, 表盘上可印刷绿色扇形区域。

使用地点不同, 可增加其他单位的刻度值, 如 bar/psi,bar/kg/cm<sup>2</sup>

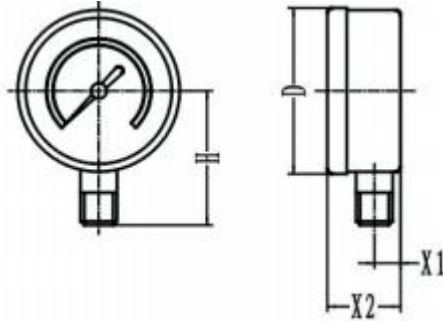
气动工具上使用可配橡胶保护套

Tel:0086-574-23688830  
Fax:0086-574-23688830  
Email:info@st-meter.com  
Web:http://www.st-meter.com

Cixi Sito machinery Co.LTD.  
West Section Gongye Road,Xinpu Town,  
Cixi City,Ningbo,Zhejiang Province,China

# Pressure Gauges

Economical Dry Gauge



Bottom connection

Dimensions in mm					
Types	Nom.size	D	X1	X2	H
Y40R	40	42	9	25	38
Y50R	50	53	9	27	45
Y63R	63	64	9	32	54
Y80R	80	81	10.5	33	66.5
Y100R	100	100	15	37.5	76
Y150R	150	150	17.5	50	112
Y200R	200	200	18	48	138
Y250R	250	250	17.5	51	165

Tel:0086-574-23688830  
Fax:0086-574-23688830  
Email:info@st-meter.com  
Web:http://www.st-meter.com

Cixi Sito machinery Co.LTD.  
West Section Gongye Road,Xinpu Town,  
Cixi City,Ningbo,Zhejiang Province,China