

Pressure Gauges

Economical Dry Gauge



Y 系列黑色铁壳径向带法兰压力表 Y50T-Y63T-Y100T-Y125T-Y150T

描述:

普通压力表于测量无爆炸危险, 不结晶, 不凝固, 且对钢及铜合金不起腐蚀作用的液体, 气体和水蒸气压力。

适用场所:

- 气动工具,
- 空气压缩机
- 真空泵
- 调压阀
- 测试设备

规格:

公称直径:

1.5"(40mm),2.0"(50mm),2.5"(63mm),3.5"(88mm),4.0"(100mm),4.5"(113mm), 6.0"(150mm)

精度: $\pm 1.0\%$, $\pm 1.6\%$, $\pm 2.5\%$

压力范围:-1...0bar to 0...400bar

工作温度:-20°C...60°C

表壳材质: 铁

接头材质:铜

螺纹:1/8", 1/4", 3/8", 1/2", PT, NPT, BSP and individual

弹簧管材质:磷青铜,C-型或螺旋型

机芯材质:铜或铁

表盘:铝表盘

指针:黑色铝指针

表面:玻璃或塑料

法兰材质: 铁

特殊选择:

如有特殊要求可根据客人要求生产。

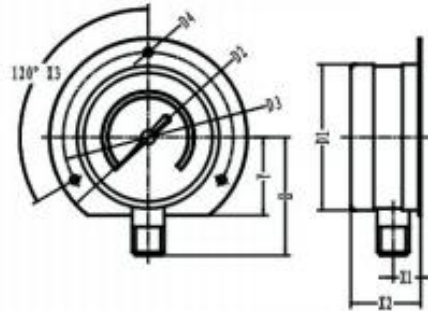


Tel:0086-574-23688830
Fax:0086-574-23688830
Email:info@st-meter.com
Web:http://www.st-meter.com

Cixi Sito machinery Co.LTD.
West Section Gongye Road,Xinpu Town,
Cixi City,Ningbo,Zhejiang Province,China

Pressure Gauges

Economical Dry Gauge



Bottom connection

Dimensions in mm									
Types	Nom.size	D1	D2	D3	D4	X1	X2	Y	H
Y50T	50	52	74	63.5	4	10	29	37	46
Y63T	63	63	85.5	73.6	3.7	11.5	30	34.5	51.5
Y100T	80	99	128	117	4.6	14	39	54	77
Y125T	125	125	155	139	5	4.85	39	63	89
Y150T	150	150	177	165	5	14.3	40.3	78.5	107

Tel:0086-574-23688830
Fax:0086-574-23688830
Email:info@st-meter.com
Web:http://www.st-meter.com

Cixi Sito machinery Co.LTD.
West Section Gongye Road,Xinpu Town,
Cixi City,Ningbo,Zhejiang Province,China