

Pressure Gauges

Economical Dry Gauge



Y 系列轴向普通压力表

Y25-1

描述:

普通压力表于测量无爆炸危险，不结晶，不凝固，且对钢及铜合金不起腐蚀作用的液体，气体和水蒸气压力。



适用场所:

- 气动工具,
- 空气压缩机
- 真空泵
- 调压阀
- 测试设备

规格:

公称直径: 25mm

精度:±4%

压力范围: 0...400bar

工作温度:-20℃...60℃

表壳材质: 塑料

接头材质:铜

螺纹:1/8", 1/4", 3/8", 1/2", PT, NPT, BSP and individual

弹簧管材质:磷青铜,C-型 或 螺旋型

机芯材质:铜或铁

表盘:铝表盘

指针:黑色铝指针

表面:塑料

特殊选择:

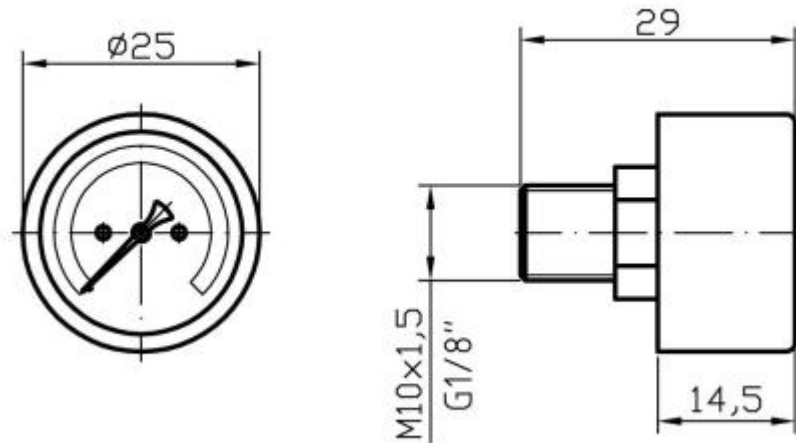
如有特殊需求，可以根据客户要求进行生产。

Tel:0086-574-23688830
Fax:0086-574-23688830
Email:info@st-meter.com
Web:http://www.st-meter.com

Cixi Sito machinery Co.LTD.
West Section Gongye Road,Xinpu Town,
Cixi City,Ningbo,Zhejiang Province,China

Pressure Gauges

Economical Dry Gauge



Bottom connection

Tel:0086-574-23688830
Fax:0086-574-23688830
Email:info@st-meter.com
Web:http://www.st-meter.com

Cixi Sito machinery Co.LTD.
West Section Gongye Road,Xinpu Town,
Cixi City,Ningbo,Zhejiang Province,China