

# Pressure Gauges

## Economical Dry Gauge



### Y 方形压力表

Y48\*48Z-Y70.5\*70.5Z

#### 描述:

普通压力表于测量无爆炸危险, 不结晶, 不凝固, 且对钢及铜合金不起腐蚀作用的液体, 气体和水蒸气压力。



#### 适用场所:

- 气动工具,
- 医疗设备
- 测试设备

#### 规格:

公称直径: Y48\*48Z, Y70.5\*70.5Z

精度 1.0%, ±1.6%, ±2.5%

压力范围: 0...400bar

工作温度: -20°C...60°C

表壳材质: 塑料

接头材质: 铜

螺纹: 1/8", 1/4", 3/8", 1/2", PT, NPT, BSP and individual

弹簧管材质: 磷青铜, C-型 或 螺旋型

机芯材质: 铜或铁

表盘: 铝表盘

指针: 黑色铝指针

表面: 塑料

#### 特殊选择:

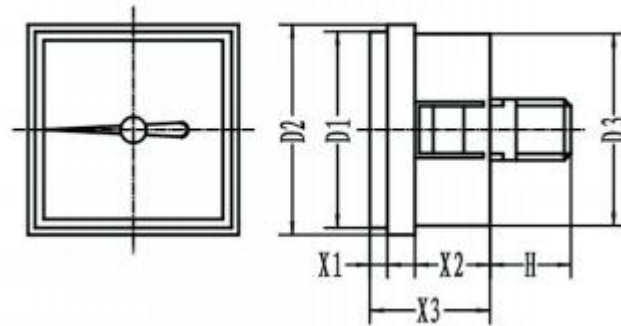
如有特殊需求, 可以根据客户要求进行生产。

Tel: 0086-574-23688830  
Fax: 0086-574-23688830  
Email: info@st-meter.com  
Web: http://www.st-meter.com

Cixi Sito machinery Co.LTD.  
West Section Gongye Road, Xinpu Town,  
Cixi City, Ningbo, Zhejiang Province, China

# Pressure Gauges

Economical Dry Gauge



Back connection

Dimensions in mm							
Types	D1	D2	D3	X1	X2	X3	H
Y48*48Z	45.5	48	44	4	17	27	19.5
Y70.5*70.5Z	66	70.5	66.5	6.2	23	29	21.5

Tel:0086-574-23688830  
Fax:0086-574-23688830  
Email:info@st-meter.com  
Web:http://www.st-meter.com

Cixi Sito machinery Co.LTD.  
West Section Gongye Road,Xinpu Town,  
Cixi City,Ningbo,Zhejiang Province,China