

# Pressure Gauges

## Shock Resistant Pressure gauge



### YN 系列充油耐震压力表

YN63B-YN100B

#### 描述:

充油耐震压力表内部充硅油或甘油，具有良好的耐震性能，适用于被测介质的压力有强烈变化和在生产过程中经常突然卸荷的场所。仪表能测量气体，液体脉动压力的平均值，以克服介质强烈脉冲以及环境震动对仪表带来的损害，确保读数的准确性。

#### 使用场所

- 液压设备
- 热能工业
- 泵
- 石油化工

#### 规格:

公称直径: :2.5"(63mm),3.5"(88mm),4.0"(100mm)

精度:±1.0%,±1.6%,±2.5%

压力范围:-1...0bar to 0...1000bar

工作温度:-20℃...70℃

表壳: 不锈钢

表圈:不锈钢, 卡口圈

接头:铜

螺纹:3/8",1/2",PT,NPT,BSP and individual

弹簧管:磷青铜

机芯: 铜

表盘: 铝表盘

指针: 黑色铝指针

表面: 塑料或玻璃

充液: 甘油(一般性), 硅油(选择性)

垫片/油封: 氯丁橡胶或硅胶

#### 特殊选择

如有特殊要求, 可根据客人提供的数据和信息进行生产。

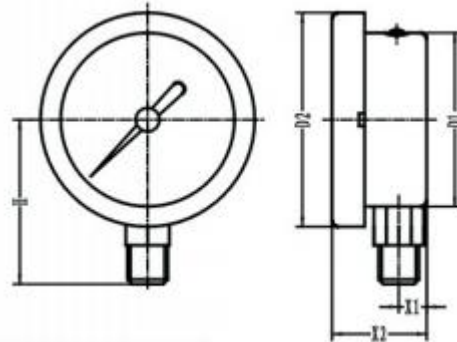


Tel:0086-574-23688830  
Fax:0086-574-23688830  
Email:info@st-meter.com  
Web:http://www.st-meter.com

Cixi Sito machinery Co.LTD.  
West Section Gongye Road,Xinpu Town,  
Cixi City,Ningbo,Zhejiang Province,China

# Pressure Gauges

Shock Resistant Pressure Gauge



径向

Dimensions in mm						
Types	Nom.size	D1	D2	X1	X2	H
YN63B	63	61	69	9	31	53
YN100B	100	99	111	14.5	48	86.5

Tel:0086-574-23688830  
Fax:0086-574-23688830  
Email:info@st-meter.com  
Web:http://www.st-meter.com

Cixi Sito machinery Co.LTD.  
West Section Gongye Road,Xinpu Town,  
Cixi City,Ningbo,Zhejiang Province,China