

# Pressure Gauges

## Shock Resistant Pressure gauge



### YN 系列带法兰充油耐震压力表

YN40ZQ-YN50ZQ-YN63ZQ-YN80ZQ-YN100ZQ

#### 描述:

充油耐震压力表内部充硅油或甘油，具有良好的耐震性能，适用于被测介质的压力有强烈变化和在生产过程中经常突然卸荷的场所。仪表能测量气体，液体脉动压力的平均值，以克服介质强烈脉冲以及环境震动对仪表带来的损害，确保读数的准确性。

#### 使用场所

- 液压设备
- 热能工业
- 泵，空调
- 医疗器械
- 石油化工

#### 规格:

公称直径: :

1.5"(40mm),2.0"(50mm),2.5"(63mm),3.5"(88mm),4.0"(100mm),6.0"(150mm)

精度:±1.0%,±1.6%,±2.5%

压力范围:-1...0bar to 0...1000bar

工作温度:-20°C...70°C

表壳: 不锈钢

表圈:不锈钢, 滚圈

接头:铜

螺纹:1/8",1/4",3/8",1/2",PT,NPT,BSP and individual

弹簧管:磷青铜

机芯: 铜

表盘: 铝表盘

指针: 黑色铝指针

表面: 塑料或玻璃

充液: 甘油(一般性), 硅油(选择性)

法兰材质: 不锈钢

垫片/油封: 氯丁橡胶或硅胶



Tel:0086-574-23688830  
Fax:0086-574-23688830  
Email:info@st-meter.com  
Web:http://www.st-meter.com

Cixi Sito machinery Co.LTD.  
West Section Gongye Road,Xinpu Town,  
Cixi City,Ningbo,Zhejiang Province,China

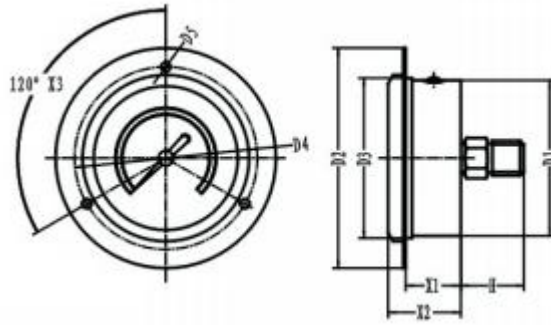
# Pressure Gauges

## Shock Resistant Pressure Gauge



### 特殊选择

如有特殊要求，可根据客人提供的数据和信息进行生产。



轴向

Dimensions in mm									
Types	Nom.size	D1	D2	D3	D4	D5	X1	X2	H
YN40ZQ	40	41	62	45	53	3.5	20	25	18
YN50ZQ	50	52	73	57.5	63	4	23	29	26
YN63ZQ	63	69	87	64	78	5	24	32	29
YN80ZQ	80	75	105	78	94	6	29	38	31
YN100ZQ	100	99	131	101	114	6	29	39	31

Tel:0086-574-23688830  
Fax:0086-574-23688830  
Email:info@st-meter.com  
Web:http://www.st-meter.com

Cixi Sito machinery Co.LTD.  
West Section Gongye Road,Xinpu Town,  
Cixi City,Ningbo,Zhejiang Province,China