

Pressure Gauges

Shock Resistant Pressure gauge



YN 系列充油耐震压力表

YN40C-YN50C-YN63C-YN75C-YN100C-YN150C

描述:

充油耐震压力表内部充硅油或甘油，具有良好的耐震性能，适用于被测介质的压力有强烈变化和在生产过程中经常突然卸荷的场所。仪表能测量气体，液体脉动压力的平均值，以克服介质强烈脉冲以及环境震动对仪表带来的损害，确保读数的准确性。

使用场所

- 液压设备
- 热能工业
- 泵
- 医疗器械
- 石油化工

规格:

公称直径: :

1.5"(40mm),2.0"(50mm),2.5"(63mm),3.5"(88mm),4.0"(100mm),6.0"(150mm)

精度:±1.0%,±1.6%,±2.5%

压力范围:-1...0bar to 0...1000bar

工作温度:-20℃...70℃

表壳: 不锈钢

表圈:不锈钢, 卡口圈, 滚圈

接头:铜

螺纹:1/8",1/4",3/8",1/2",PT,NPT,BSP and individual

弹簧管:磷青铜

机芯: 铜

表盘: 铝表盘

指针: 黑色铝指针

表面: 塑料或玻璃

充液: 甘油(一般性), 硅油(选择性)

垫片/油封: 氯丁橡胶或硅胶

特殊选择

如有特殊要求, 可根据客人提供的数据和信息进行生产。

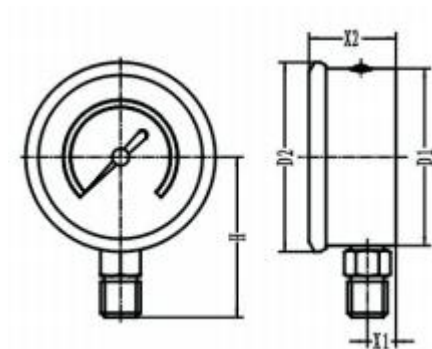


Tel:0086-574-23688830
Fax:0086-574-23688830
Email:info@st-meter.com
Web:http://www.st-meter.com

Cixi Sito machinery Co.LTD.
West Section Gongye Road,Xinpu Town,
Cixi City,Ningbo,Zhejiang Province,China

Pressure Gauges

Shock Resistant Pressure Gauge



径向

Dimensions in mm						
Types	Nom.size	D1	D2	X1	X2	H
YN40C	40	42	49	7.9	26	38
YN50C	50	50	58	8	30	48
YN63C	63	63	69	9.2	32	59
YN75C	80	75	85	14	38	68
YN100C	100	99	106	13	38	83

Tel:0086-574-23688830
Fax:0086-574-23688830
Email:info@st-meter.com
Web:http://www.st-meter.com

Cixi Sito machinery Co.LTD.
West Section Gongye Road,Xinpu Town,
Cixi City,Ningbo,Zhejiang Province,China