

Pressure Gauges

Stainless Steel Pressure gauge



YB 系列不锈钢压力表，可充油

YB40ZB-YB50ZB-YB63ZB-YB100ZB

描述:

不锈钢压力表用于测量无爆炸危险，不结晶，不凝固，且对不锈钢不起腐蚀作用的液体，气体和蒸汽的压力。



使用场所

- 液压设备
- 热能工业
- 冶金，电站
- 医疗器械
- 石油化工

规格:

公称直径: :

1.5"(40mm),2.0"(50mm),2.5"(63mm),3.5"(88mm),4.0"(100mm),6.0"(150mm)

精度:±1.0%,±1.6%,±2.5%

压力范围:-1...0bar to 0...1000bar

工作温度:-20℃...70℃

表壳: 不锈钢，带防爆孔

表圈:不锈钢，卡口圈

接头:不锈钢

螺纹:1/8",1/4"3/8",1/2",PT,NPT,BSP and individual

弹簧管:不锈钢

机芯: 不锈钢

表盘: 铝表盘

指针: 黑色铝指针

表面: 钢化玻璃或安全玻璃

充液: 甘油(一般性), 硅油(选择性)

垫片/油封: 氯丁橡胶或硅胶

特殊选折

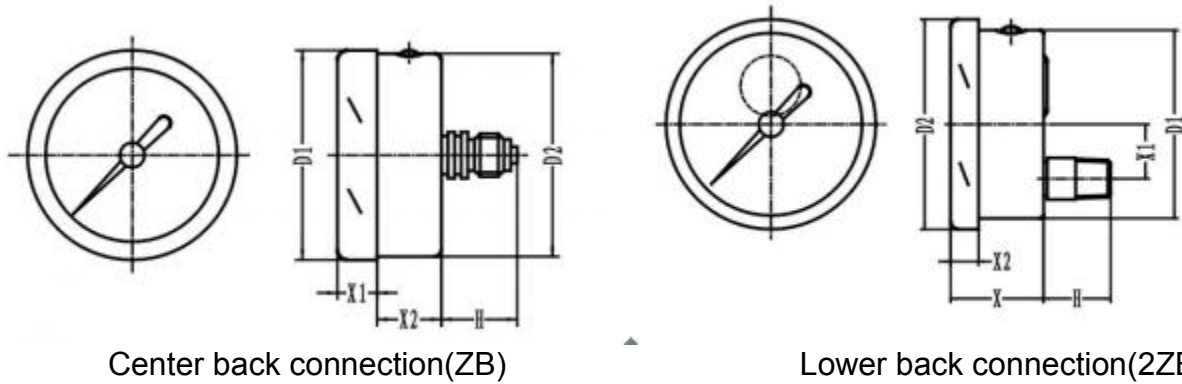
如有特殊要求，可根据客人提供的数据和信息进行生产。

Tel:0086-574-23688830
Fax:0086-574-23688830
Email:info@st-meter.com
Web:http://www.st-meter.com

Cixi Sito machinery Co.LTD.
West Section Gongye Road,Xinpu Town,
Cixi City,Ningbo,Zhejiang Province,China

Pressure Gauges

Stainless Steel Pressure Gauge



Center back connection(ZB)

Lower back connection(2ZB)

Dimensions in mm							
Types	Nom.size	D1	D2	X	X1	X2	H
YB63ZB	63	64	62	-	12	19.5	24
YB100Z2B	100	100	111	50.5	29	14.5	36
YB160Z2B	160	158.5	160	49.5	50	17	37

Tel:0086-574-23688830
Fax:0086-574-23688830
Email:info@st-meter.com
Web:http://www.st-meter.com

Cixi Sito machinery Co.LTD.
West Section Gongye Road,Xinpu Town,
Cixi City,Ningbo,Zhejiang Province,China