

# Pressure Gauges

## Stainless Steel Pressure gauge



### YB 系列不锈钢压力表，可充油

YB40B-YB50B-YN63B-YB100B-YB160B

#### 描述:

不锈钢压力表用于测量无爆炸危险，不结晶，不凝固，且对不锈钢不起腐蚀作用的液体，气体和蒸汽的压力。



#### 使用场所

- 液压设备
- 热能工业
- 冶金，电站
- 医疗器械
- 石油化工

#### 规格:

公称直径: :

1.5"(40mm),2.0"(50mm),2.5"(63mm),3.5"(88mm),4.0"(100mm),6.0"(150mm)

精度:±1.0%,±1.6%,±2.5%

压力范围:-1...0bar to 0...1000bar

工作温度:-20℃...70℃

表壳: 不锈钢，带防爆孔

表圈:不锈钢，卡口圈

接头:不锈钢

螺纹:1/8",1/4",3/8",1/2",PT,NPT,BSP and individual

弹簧管:不锈钢

机芯: 不锈钢

表盘: 铝表盘

指针: 黑色铝指针

表面: 钢化玻璃或安全玻璃

充液: 甘油(一般性)，硅油(选择性)

垫片/油封: 氯丁橡胶或硅胶

#### 特殊选择

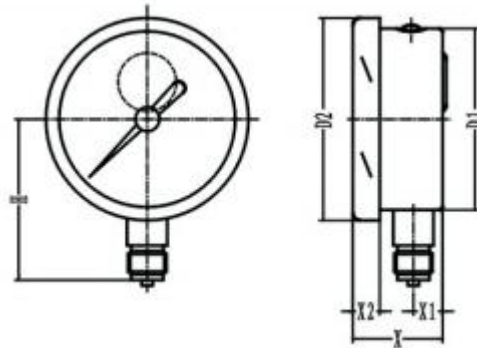
如有特殊要求，可根据客人提供的数据和信息进行生产。

Tel:0086-574-23688830  
Fax:0086-574-23688830  
Email:info@st-meter.com  
Web:http://www.st-meter.com

Cixi Sito machinery Co.LTD.  
West Section Gongye Road,Xinpu Town,  
Cixi City,Ningbo,Zhejiang Province,China

# Pressure Gauges

## Stainless Steel Pressure Gauge



Bottom connection

Dimensions in mm							
Types	Nom.size	D1	D2	X	X1	X2	H
YB63B	63	62	63	33	9.5	11.5	54
YB100B	100	99	101	49.5	15.5	17.5	87
YB160B	160	159	161	49.5	15.5	17.5	118

Tel:0086-574-23688830  
Fax:0086-574-23688830  
Email:info@st-meter.com  
Web:http://www.st-meter.com

Cixi Sito machinery Co.LTD.  
West Section Gongye Road,Xinpu Town,  
Cixi City,Ningbo,Zhejiang Province,China