

Pressure Gauges

Oxygen Pressure gauge



YO 系列氧气压力表

YO50A-YO63A

描述

氧气压力表主要用于测量氧气介质的压力，在表盘上面标识有红色的禁油标志，以防错误使用。

适用场所

- 氧气压力设备
- 医疗设备
- 管道以及其他压力介质

规格:

公称直径: 2.0"(50mm),2.5"(63mm)

精度:±1.0%,±1.6%,±2.5%

压力范围: 0...400psi

工作温度:-20°C...60°C

表壳: 金色铁壳

接头:铜

螺纹:1/8",1/4",PT,NPT,BSP and individual

弹簧管: 磷青铜

机芯: 铜

表盘: 铝表盘

指针: 黑色铝指针

表面: 扣入式塑面和旋入式塑面



特殊选择

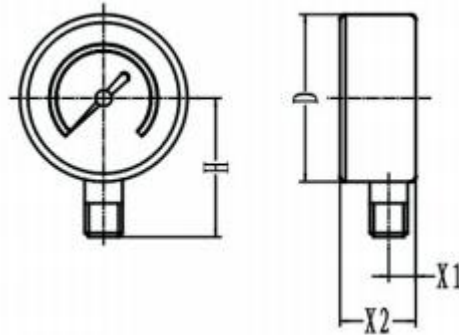
如有特殊要求，可根据客人提供的数据和信息进行生产。

Tel:0086-574-23688830
Fax:0086-574-23688830
Email:info@st-meter.com
Web:http://www.st-meter.com

Cixi Sito machinery Co.LTD.
West Section Gongye Road,Xinpu Town,
Cixi City,Ningbo,Zhejiang Province,China

Pressure Gauges

Oxygen Pressure Gauge



Bottom Connection

Dimensions in mm					
Types	Nom.size	D	X1	X2	H
YO50A	50	50	9.5	29	45.5
YO63A	63	61	9.5	29	53.5

Tel:0086-574-23688830
Fax:0086-574-23688830
Email:info@st-meter.com
Web:http://www.st-meter.com

Cixi Sito machinery Co.LTD.
West Section Gongye Road,Xinpu Town,
Cixi City,Ningbo,Zhejiang Province,China