

Pressure Gauges

Gas Test gauge



YG 系列瓦斯压力表

YG1/2-23, YG3/4-23, YG1-23

描述

瓦斯压力表适用于瓦斯设备的泄露检测以及管道故障检修。仪表安装之后，空气对系统进行加压密封。仪表会通过压降来指示系统的任何泄露。

适用场所

- 瓦斯燃烧设备
- 瓦斯加热系统
- 煤气管道以及其他压力介质

规格:

公称直径: 2.0"(50mm)

精度: $\pm 1.0\%$, $\pm 1.6\%$, $\pm 2.5\%$

压力范围: 0...100psi

工作温度: -20°C ... 60°C

表壳: 黑色铁壳

表圈: 黑铁圈

接头: 铜合金

螺纹: 1/8", 1/4", PT, NPT, BSP and individual

弹簧管: 磷青铜

机芯: 铜

表盘: 铝表盘

指针: 黑色铝指针

表面: 聚碳面

连接方式: 酒盅式

连接体材料: 铸铁, 喷黑漆, 或者铜

特殊选择

如有特殊要求, 可根据客人提供的数据和信息进行生产。

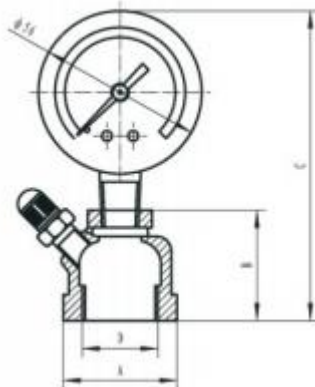


Tel: 0086-574-23688830
Fax: 0086-574-23688830
Email: info@st-meter.com
Web: <http://www.st-meter.com>

Cixi Sito machinery Co.LTD.
West Section Gongye Road, Xinpu Town,
Cixi City, Ningbo, Zhejiang Province, China

Pressure Gauges

Gas Test Gauge



Dimensions in mm					
Types		A	B	C	D
YG1/2-23	YG1/2-24	31.5	33	95	1/2"
YG3/4-23	YG3/4-24	38.5	38	100	3/4"
YG1-23	YG1-24	44	94.3	105	1"

Tel:0086-574-23688830
Fax:0086-574-23688830
Email:info@st-meter.com
Web:http://www.st-meter.com

Cixi Sito machinery Co.LTD.
West Section Gongye Road,Xinpu Town,
Cixi City,Ningbo,Zhejiang Province,China