

# Pressure Gauges

## Ammonia Pressure gauge



### YA 系列氨气压力表 YA63R

#### 描述:

氨气压力表主要适用于在化肥生产过程中或者制冷设备中用来测量氨的液体，气体或其混合物等的压力。

#### 适用范围:

- 化工产业
- 空调等制冷设备

#### 规格:

公称直径: 2.5"(63mm), 2.76"(70mm),

精度:  $\pm 1.0\%$ ,  $\pm 1.6\%$ ,  $\pm 2.5\%$

压力范围: 0...400bar

工作温度:  $-20^{\circ}\text{C}$ ... $60^{\circ}\text{C}$

表壳: 灰色铁壳, 304 不锈钢

表圈: 不锈钢

接头: 不锈钢

螺纹: 1/4"3/8", 1/2", PT, NPT, BSP and individual

弹簧管: 不锈钢

机芯: 不锈钢

表盘: 铝表盘

指针: 黑色铝指针

表面: 塑面, 旋入式塑面

垫片/油封: 氯丁橡胶或硅胶

#### 特殊选择

如有特殊要求, 可根据客人提供的数据和信息进行生产。

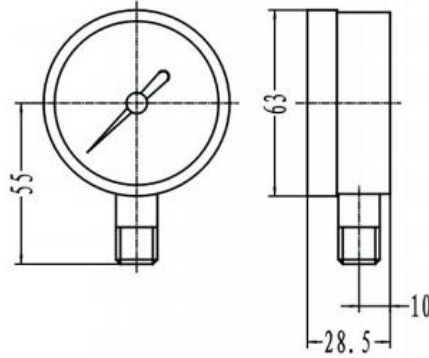


Tel: 0086-574-23688830  
Fax: 0086-574-23688830  
Email: info@st-meter.com  
Web: <http://www.st-meter.com>

Cixi Sito machinery Co.LTD.  
West Section Gongye Road, Xinpu Town,  
Cixi City, Ningbo, Zhejiang Province, China

# Pressure Gauges

## Ammonia Pressure Gauge



Bottom connection

Dimensions in mm					
Types	Nom.size	D	X1	X2	H
YA63R	63	63	10	28.5	55

Tel:0086-574-23688830  
Fax:0086-574-23688830  
Email:info@st-meter.com  
Web:http://www.st-meter.com

Cixi Sito machinery Co.LTD.  
West Section Gongye Road,Xinpu Town,  
Cixi City,Ningbo,Zhejiang Province,China