

# Pressure Gauges

## Capsule Pressure gauge



### YE 系列膜盒压力表

YE63A

#### 描述

膜盒压力表采用膜盒作为测量微小压力的敏感元件。测量对铜合金不起腐蚀作用，无爆炸危险气体的微压和负压。

#### 适用场所

- 锅炉
- 管道气体
- 燃烧装置

#### 规格:

公称直径: 2.5"(63mm)

精度:±1.6%,±2.5%

压力范围:0...40mbar to 0...600mbar

工作温度:-20℃...60℃

表壳: 铁镀铬

接头:铜

螺纹:1/4",PT,NPT,BSP and individual

压力元件: 铜合金

机芯: 铜

表盘: 铝表盘

指针: 黑色铝指针

表面: 塑料

#### 特殊选择

如有特殊要求，可根据客人提供的数据和信息进行生产。

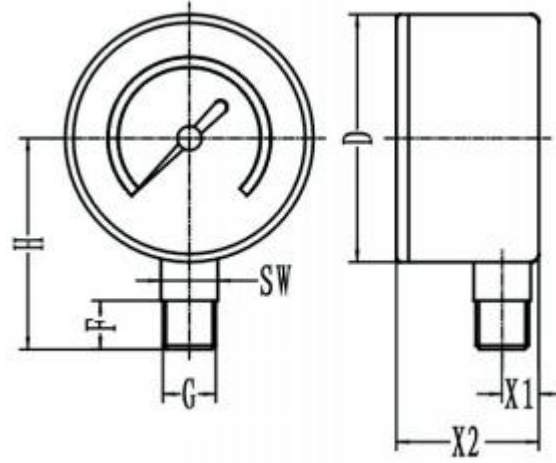


Tel:0086-574-23688830  
Fax:0086-574-23688830  
Email:info@st-meter.com  
Web:http://www.st-meter.com

Cixi Sito machinery Co.LTD.  
West Section Gongye Road,Xinpu Town,  
Cixi City,Ningbo,Zhejiang Province,China

# Pressure Gauges

## Capsule Pressure Gauge



Bottom connection

Dimensions in mm							
Types	Nom.size	D	X1	X2	F	SW	H
YE63A	63	61	9.5	35	12	14	56.5

Tel:0086-574-23688830  
Fax:0086-574-23688830  
Email:info@st-meter.com  
Web:http://www.st-meter.com

Cixi Sito machinery Co.LTD.  
West Section Gongye Road,Xinpu Town,  
Cixi City,Ningbo,Zhejiang Province,China