

Pressure Gauges

Heavy Duty Pressure gauge



YH 系列膜片重型压力表

YH80Z

描述

膜片重载压力表采用膜片结构，用于高动态交变载荷以及强烈脉冲振动的场所。

采用模块化的构建系统设计，以确保仪表高功能性安全和长寿。

适用场所

- 消防泵
- 其他工业

规格:

公称直径: 3.15"(80mm)

精度:±1.0%,±1.6%,±2.5%

压力范围: 1-25bar

工作温度:-25℃...60℃

表壳: 不锈钢

表圈:不锈钢, 铜电镀

螺纹: M20x1,5 或 1/2" G, and individual

接头:铜电镀

压力元件: 铜合金

机芯: 铜合金

表盘: 白色铝表盘

指针: 黑色铝指针

表面: 塑面

垫片/油封: 氯丁橡胶或硅胶

特殊选择

如有特殊要求，可根据客人提供的数据和信息进行生产。

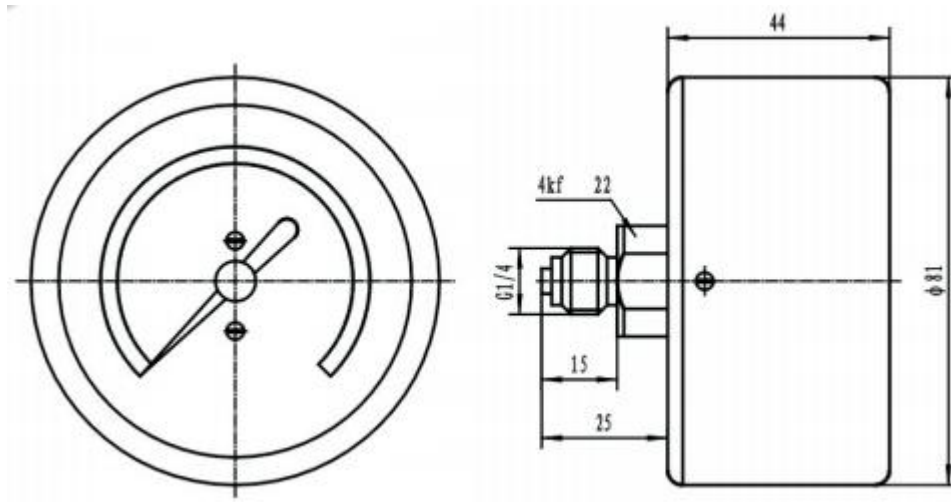


Tel:0086-574-23688830
Fax:0086-574-23688830
Email:info@st-meter.com
Web:http://www.st-meter.com

Cixi Sito machinery Co.LTD.
West Section Gongye Road,Xinpu Town,
Cixi City,Ningbo,Zhejiang Province,China

Pressure Gauges

Heavy Duty Pressure Gauge



Back Connection

Tel:0086-574-23688830
Fax:0086-574-23688830
Email:info@st-meter.com
Web:http://www.st-meter.com

Cixi Sito machinery Co.LTD.
West Section Gongye Road,Xinpu Town,
Cixi City,Ningbo,Zhejiang Province,China